

AUFGABEN

für die Schließzeit Carl-Humann GS

ab dem 17.3.20
FB Kunst

1.+2. Klasse (Löwen)

Osterkörbchen	Seite 2
Farbbilderbuch	Seite 3-4
Mein Hausbuch	Seite 5-6

Liebe Eltern,

in diesem Dokument finden Ihre Kinder Aufgaben und Anregungen, die sie während der Schließzeit der Schule bearbeiten. Normalerweise wird im Unterricht in der Schuleingangsphase kein Arbeitsblatt mit Text ausgegeben. Wir erarbeiten die Themen im Unterrichtsgespräch mit ganz praktischen Beispielen.

In diesem besonderen Fall ist das schlecht möglich. Daher unsere Bitte an Sie:

Schauen Sie sich gemeinsam mit ihren Kindern die Aufgaben an. Helfen Sie Ihren Kindern und lesen Sie ihnen die Aufgaben vor. Wir haben einfache und leicht umsetzbare Themen ausgewählt. Vielleicht haben Sie Lust und Zeit, selbst ein kleines „Kunstwerk“ zu gestalten?

WICHTIG: Falls Sie keine A3 Zeichenpapiere haben oder anderes Material fehlt, dann behelfen Sie sich - zur Not mit Verpackungspapieren oder zusammengeklebten A4 Zeichenpapieren. Sie müssen NICHT extra neues Material kaufen !

Wir bedanken uns für Ihre Unterstützung und hoffen, dass Sie und Ihre Kinder gesund bleiben und eine gute Zeit haben.

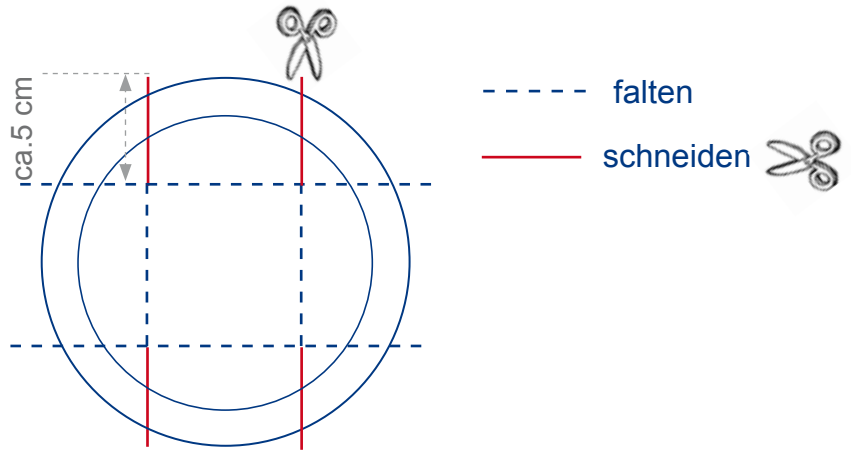
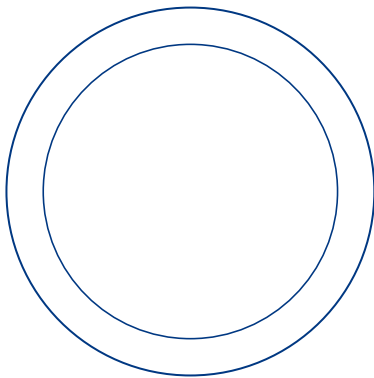
Mit besten Wünschen
Ihr FB Kunst

OSTERKÖRBCHEN aus Papptellern

Du brauchst:

PAPPTELLER (wenn nicht vorhanden, nimm einen Teller, lege ihn auf einen Zeichenkarton oder dünne Pappe und umrande die Tellerform. Schneide den Kreis aus.) **SCHERE**, **TESAFILM**, **bunte PAPIERE**, **BUNTSTIFTE**, **FILZSTIFTE**, **PINSEL** und **FARBE**

So gehts:



a) Nimm einen Pappteller (oder schneide den Umriss von einem Teller aus). Bemale (mit Buntstiften, Filzstiften, Pinsel+Farbe) oder beklebe die Fläche (mit Mustern, kleinen Figuren, Ostereiern...).

b) Schneide 2x am oberen und 2x am unteren Rand ca. 5cm ein (rote Linie). Falte die Seiten (gestrichelte Linie) nach oben zu einer „Schachtel“ zusammen.
c) klebe die Seiten mit **Tesafilm** fest. Fertig!

TIPP:
Einen „Henkel“ kannst du aus einem Pappstreifen (ca. 2cm breit, 20 cm lang) fertigen. Klebe ihn an die Seiten mit Tesa fest.



Liebe Löwen,
ihr könnt mir helfen und kleine Osterkörbchen basteln. Das geht ganz einfach!

Das Körbchen ist aus einem bedruckten Teller „gebaut“. Viel interessanter sind eure selbst bemalten oder beklebten bunten Körbchen.

••••• Viel Spaß und frohe Ostern. •••••

FARBBLDERBUCH

Geeignet für die 2. Klasse

Blau, Blau Blau sind alle meine Bilder

Beim Basteln bleiben oft schöne farbige Papier-, Folien- oder Stoffreste in verschiedenen Größen und Formen übrig. Sie sind viel zu schade zum Wegwerfen! Suche dir viele farbige Papiere, Stoffe oder Folien und beginne mit der Arbeit an einem Farbbilderbuch.

Du brauchst:

ZEICHENBLÄTTER A4, SCHERE, KLEBSTOFF, TESAFILM, FARBPAPIER-SAMMLUNG (TONPAPIERE, GESCHENKPAPIERE, KREPP-PAPIERE, SEIDENPAPIER, ZEITSCHRIFTEN, KATALOGE, VERPACKUNGEN, FARBIGE FOLIEN, STOFFRESTE)

1. Suche zu Hause so viel farbiges Material (s.o.), wie du finden kannst.
2. Wähle deine Lieblingsfarbe. Überlege, was du mit deiner Farbe ausdrücken kannst:

Blau ist vielleicht verträumt oder steht für das stürmische Meer.

Rot ist die Liebe oder eine saftige Erdbeere.

Gelb ist warm wie die Sonne.

Grün ist die Farbe der Natur.

Braun ist dein kuscheliger Teddybär oder Schokolade.



3. Suche aus dem gesammelten Material sämtliche Papiere, Stoffe oder Folien in deiner Lieblingsfarbe aus.



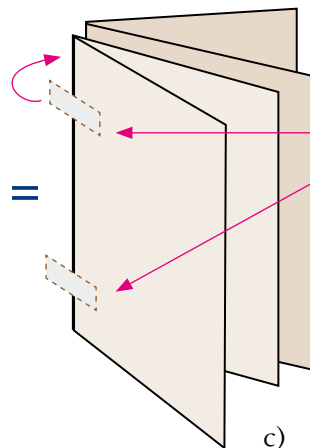
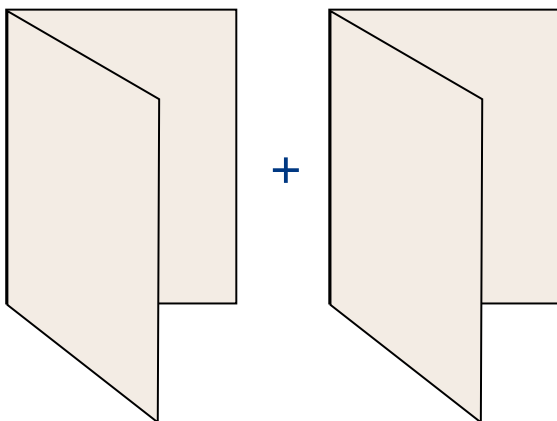
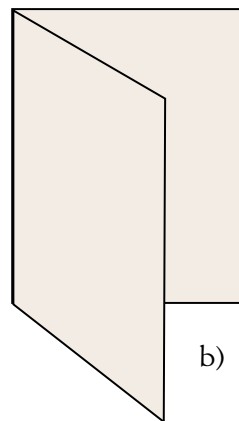
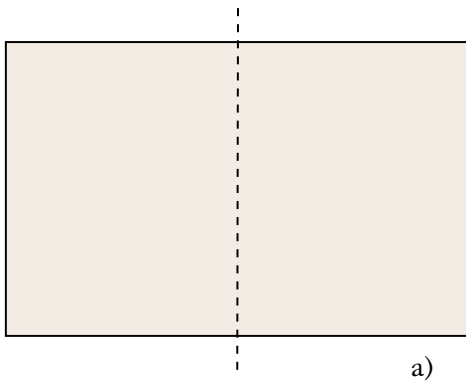
Abb.1

4. Schneide oder reiße daraus Formen. Ordne sie nach Belieben und klebe sie auf ein A4 Blatt. (siehe Abb.1) Du kannst Motive (Tiere, Pflanzen, Fahrzeuge, Häuser), Farbverläufe oder Fantasielandschaften in deiner Lieblingsfarbe entstehen lassen.



Das ist ein Farbkreis. Hier siehst du, wie zum Beispiel die „Farbfamilie Gelb“ immer dunkler zur „Familie Rot“ wird. Welche „Familien“ siehst du noch?

5. Wenn du mit deiner Lieblingsfarbe fertig bist, suche dir eine andere Farbe aus. Nimm für jede neue Farbe ein leeres A4 Blatt. Falte es auf die Hälfte und klebe es wie dein „Zwergenbuch“ zusammen. Viel Spaß!



TIPP:

Nimm zuerst 2 gefaltete Blätter. Lege sie übereinander. Klebe sie mit **Tesafilm** an der geschlossenen Seite zusammen. Klebe jedes weitere Blatt an dieses an, so dass ein kleines Buch mit vielen Seiten entsteht.

„MEIN HAUS-BUCH“

Gestalte ein farbenfrohes Faltbuch von einem Zwergenhaus oder deiner Wohnung. Was ist hinter der Tür? Wer wohnt da?

- a) Male hinter jede Türöffnung ein anderes Zimmer z.B. eine Küche oder das Kinderzimmer.
- b) Zeichne in jedes Feld ein anderes Tier in seiner Behausung z.B. eine Maus im Mauselloch, ein Häschen im Bau oder einen Hund in der Hütte. Male die Türen unterschiedlich groß. Vielleicht findest du passende Bilder in einer Zeitschrift oder einem alten Kalender? Schneide sie aus und klebe sie in deine „Tier-Höhle“.

So gehts:

1. Nimm ein A3 Blatt. Falte die Grundform so, wie es in der Anleitung 1 (S.6) beschrieben ist.
 2. Für das „Gebäudebuch“ kannst Du in der Anleitung 3 (S.6) genau sehen, wie du die Türen geschickt einfügst. Beachte, dass die Türen nur an 2 Seiten eingeschnitten werden.
 3. Beginne nun mit der Gestaltung deines Buches
Du kannst die Aufgabe a oder b bearbeiten. Wenn Du zu Hause bist, schau dich genau in deiner Wohnung um - was entdeckst Du noch? Wo hängen Bilder oder stehen Zimmerpflanzen? Welche Farbe haben die Wände?
Die Außenfassade (Rückseite) kannst Du mit Fenstern, Balkonen, Blumenkübeln, Straßenschildern etc. gestalten. Schau aus dem Fenster und sieh dich um. Versuche so viel wie möglich Einzelheiten zu entdecken und zu zeichnen.
- * Wenn du noch Zeit und Lust hast, kannst du auch mehrere Häuser zu einer kleinen Stadt zusammenstellen. Vielleicht gibt es irgendwo eine Monsterhöhle oder ein heimliches Geldversteck...?

Viel Spaß!



Modell einer Wohnung - noch lange nicht fertig!

1 Die Grundform

1. Falten Sie ein DIN-A3-Blatt der Länge nach auf die Hälfte. Falten Sie das Buch so, dass eine Zickzacklinie entsteht.
2. Schneiden Sie von jeder Seite die oberen Ecken ab. (Achtung: Die Oberkante der Seiten muss intakt bleiben, sonst zerfällt das Buch in zwei Teile!)

Schneller geht's so

Falten Sie das Buch so, dass eine Zickzacklinie entsteht, und schneiden Sie dann gleichzeitig alle linken und dann alle rechten Ecken ab.

Anleitung 1

3 Gebäude mit gleichen Türen

1. Falten Sie die Grundform des Gebäude-Buches. Legen Sie eine Schablone für eine rechteckige Tür auf die Felder, und zeichnen Sie den Umriss ab.
2. Klappen Sie das Blatt auf, und schneiden Sie die Türumrisse an zwei Seiten ein.
3. Falten Sie das Blatt wieder zum Leporello-Buch.

Schneller geht's so

1. Nachdem Sie die Ecken abgeschnitten haben, entfalten Sie das Blatt und falten es dann der Breite nach auf die Hälfte.
2. Falten Sie die Seitenränder auf den vertikalen Mittelfalz. Schneiden Sie alle Türen (rechtwinklig) auf einmal in den unteren Feldern ein. Machen Sie die Türblätter beweglich, indem Sie sie vor- und zurückbewegen.
3. Falten Sie das ganze Blatt auf, und machen Sie wieder ein Leporello-Buch daraus.

Anleitung 3

